

**Российская Федерация**

Единая система оценки соответствия на объектах подконтрольных Федеральной службе  
по экологическому, технологическому и атомному надзору

---

~~ООО ИТЦ "ДИАТЭК"~~

**ЭКСПЕРТНАЯ ОРГАНИЗАЦИЯ**

Общество с ограниченной ответственностью

Инженерно-технический центр

«Диагностика, исследование, анализ, техническая  
экспертиза»

тел/факс:(47148)5-39-39,  
7-90-53,7-90-54

E-mail: diatek2008@mail.ru

Адрес: 307179, Курская область, г. Железногорск, ул.  
Маршала Жукова, дом 10, корпус 4, помещение 1

---

Заказчик: Администрация Студенокского сельсовета Железногорского района  
Курской области

**Благоустройство дворовой территории жилых  
домов №5 по ул. Советская в посёлке Студенок  
Студенокского сельсовета Железногорского  
района Курской области**

Проектная документация

**Раздел 2. Схема планировочной организации земельного  
участка**

**04-11/18-ПЗУ**

Том 2

г. Железногорск

2018

**Российская Федерация**

Единая система оценки соответствия на объектах подконтрольных Федеральной службе  
по экологическому, технологическому и атомному надзору

**ЭКСПЕРТНАЯ ОРГАНИЗАЦИЯ**

Общество с ограниченной ответственностью

Инженерно-технический центр

«Диагностика, исследование, анализ, техническая  
экспертиза»

**ООО ИТЦ «ДИАТЭК»**

тел/факс:(47148)5-39-39,  
7-90-53,7-90-54

E-mail: diatek2008@mail.ru

Адрес: 307179, Курская область, г. Железногорск, ул.  
Маршала Жукова, дом 10, корпус 4, помещение 1

Заказчик: Администрация Студенокского сельсовета Железногорского района  
Курской области

**Благоустройство дворовой территории жилых  
домов №5 по ул. Советская в посёлке Студенок  
Студенокского сельсовета Железногорского  
района Курской области**

Проектная документация

**Раздел 2. Схема планировочной организации земельного  
участка**

**04-11/18-ПЗУ**

Том 2

Директор

ООО ИТЦ «ДИАТЭК»

\_\_\_\_\_ В.В. Симин

г. Железногорск

2018





Данный проект "Благоустройство дворовой территории жилых домов №5" разработан на основании технического задания на проектирование, выданного заказчиком, дефектной ведомостью и ведомостью объемов работ.

Проект выполнен для ведения работ в летних условиях.  
Проектом благоустройства дворовой территории жилых домов предусматривается :

- установка скамеек;
- установка урн;

Данный объем работ является минимальным требованием для благоустройства дворовых территорий многоквартирных жилых домов.

Согласовано:	

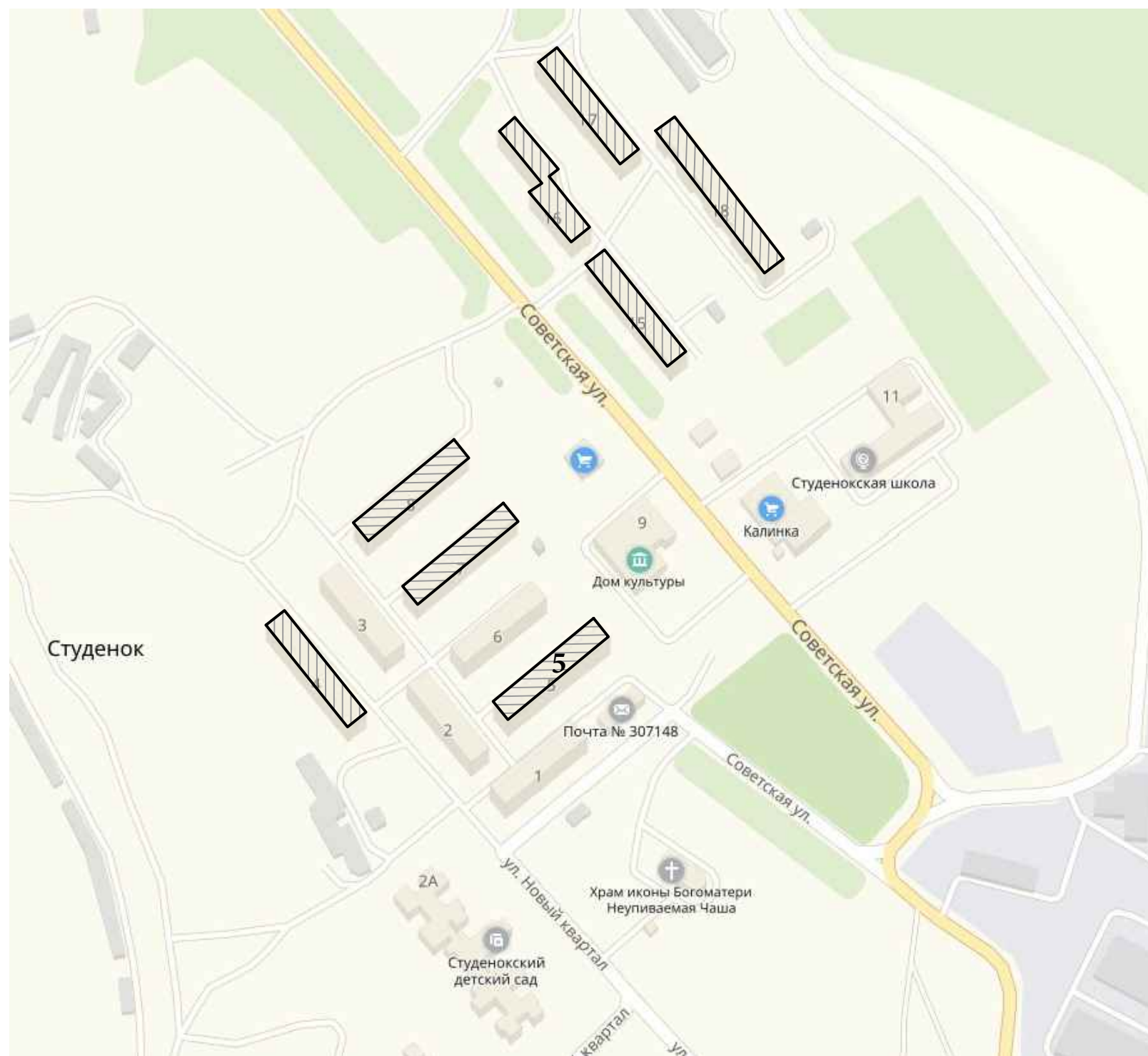
Взам. инв. N	
Подпись и дата	

04-11/18-ПЗУ

Инв. N подл.	
--------------	--

Изм.	Кол. чч.	Лист	№ док.	Подпись	Дата			
						Благоустройство дворовой территории жилых домов N 5		
						ул. Советская в посёлке Студенок Студенокского сельсовета Железнодорожного района Курской области		
						Текстовая часть		
						Стадия	Лист	Листов
						П	1	1
						ООО ИТЦ "ДИАТЭК"		

### Ситуационный план



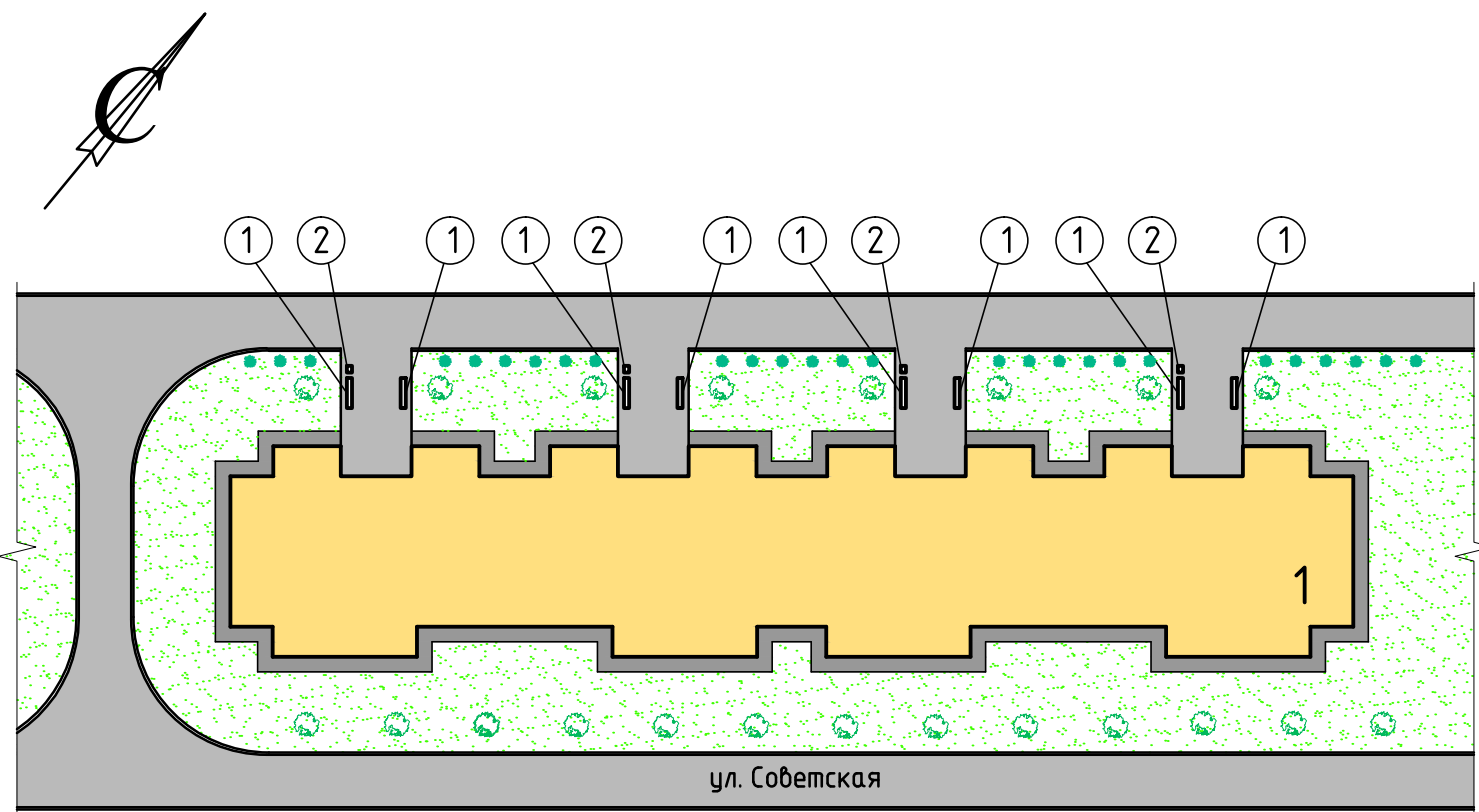
Согласовано
Взам. инв. №
Подпись и дата
Инв. № подл.

### Условные обозначения

Изображение на плане	Наименование
	Проектируемые участки благоустройства дворовой территории

						04-11/18-ПЗУ		
						Благоустройство дворовой территории жилых домов №5 по ул. Советская в посёлке Студенок Студенокского сельсовета Железногорского района Курской области		
Изм.	Кол.ч/лист	Индок.	Подпись	Дата				
						Стадия	Лист	Листов
						п		
Провер.					Ситуационный план		ООО ИТЦ "ДИАТЭК"	
Разраб.								

### Схема благоустройства дворовой территории жилого дома №5



### Спецификация зданий и сооружений

Номер на плане	Наименование	Координаты
1	Жилой многоквартирный дом	Существующий

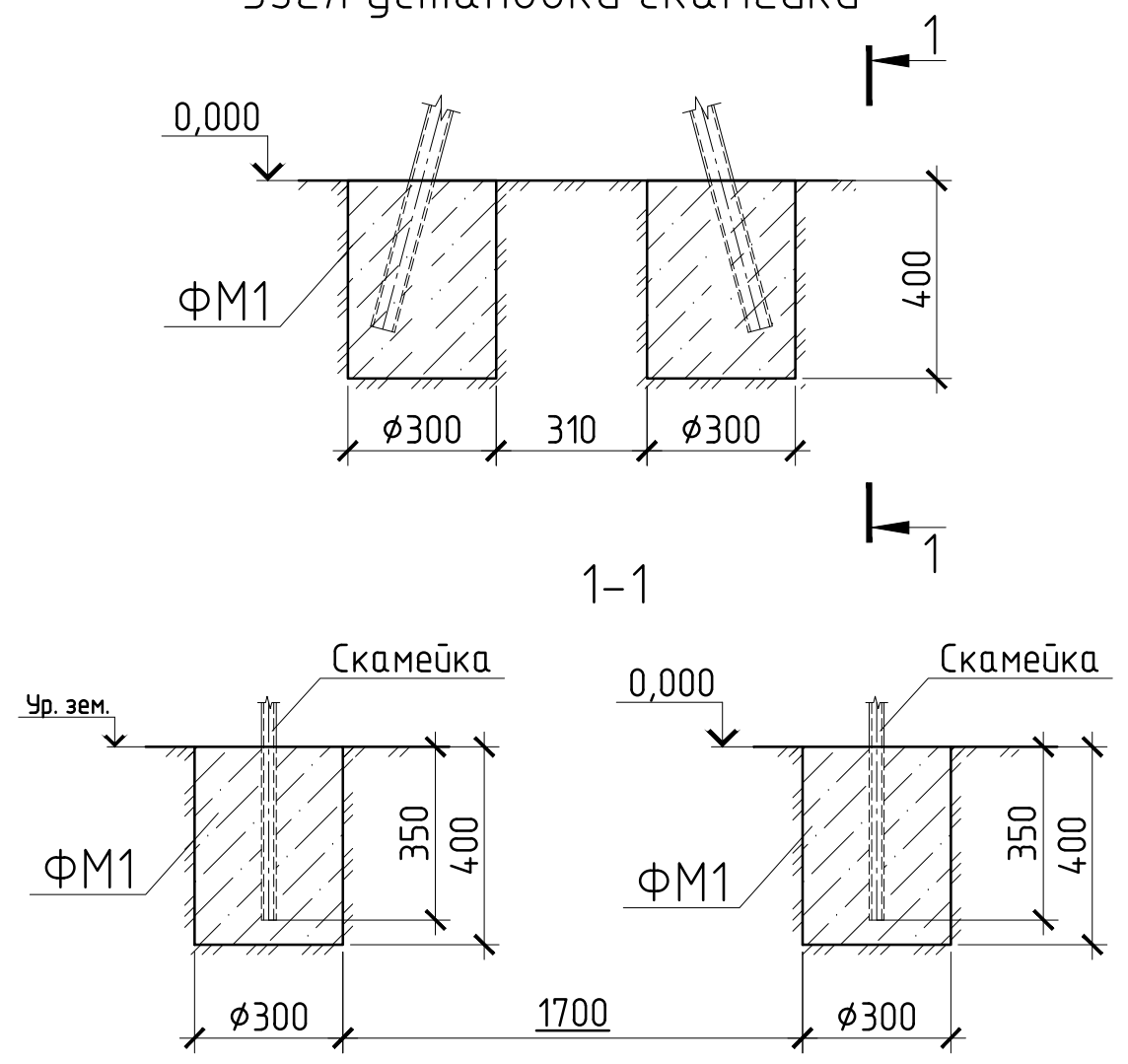
### Ведомость малых архитектурных форм

№ п.п.	Обозначение	Наименование	Кол-во	Примечание
1		Скамья со спинкой 1800x340x950	8	
2		Урна металлическая 470x200x800	4	

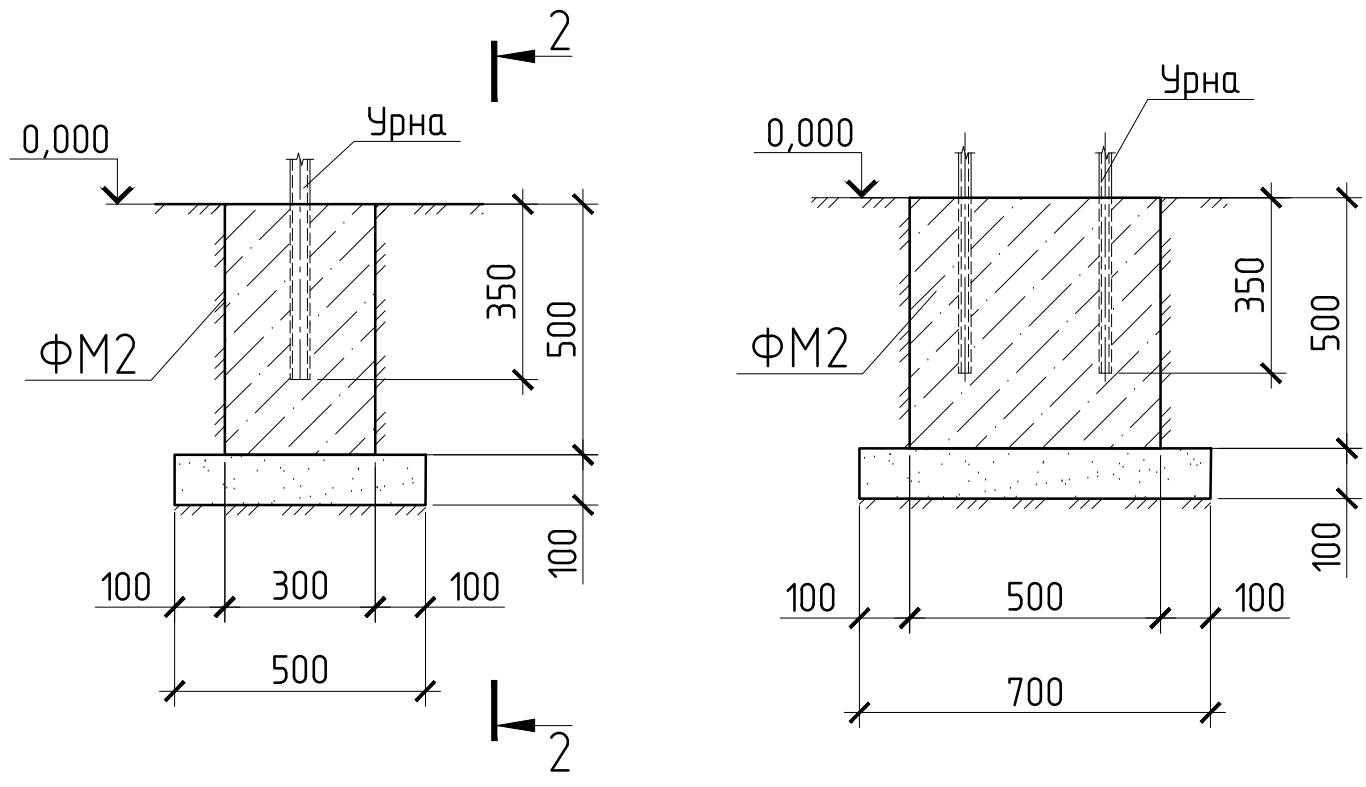
Согласовано	
Взам. инб. №	
Подпись и дата	
Инб. № подл.	

04-11/18-ПЗУ					
Благоустройство дворовой территории жилых домов №5 по ул. Советская в посёлке Студенок Студенокского сельсовета Железногорского района Курской области					
Изм.	Кол.ч	Лист	Идок.	Подпись	Дата
Провер.					
Разраб.					
				Стадия	Лист
				п	
				Листов	
				ООО ИТЦ "ДИАТЭК"	

Узел установки скамейки



Узел установки урны



Поз.	Наименование	Обозначение	Кол.	Масса ед., кг	Примечание
		<u>Фундамент ФМ1</u>	4		
		<u>Материалы</u>			
		Бетон кл.В 15, W6, F75			v=0.028 м³
		<u>Фундамент ФМ2</u>	1		
		<u>Материалы</u>			
		Бетон кл.В 15, W6, F75			v=0.075 м³
		Песок по ГОСТ 8736-2014			v=0.035 м³

Инв. № подл. Подпись и дата. Взам. инв. №. Согласовано:

						04-11/18-ПЗУ		
						Благоустройство дворовой территории жилых домов №5 по ул. Советская в посёлке Студенок Студенокского сельсовета Железногорского района Курской области		
Изм.	Кол.ч.	Лист	№ док.	Подпись	Дата	Стадия	Лист	Листов
						П		
Проверил						ООО ИТЦ "ДИАТЭК"		
Разраб.								
						Узел установки скамейки. Узел установки урны		
						Копировал      Формат А3		