

**Российская Федерация**

Единая система оценки соответствия на объектах подконтрольных Федеральной службе  
по экологическому, технологическому и атомному надзору

---

~~ООО ИТЦ "ДИАТЭК"~~

**ЭКСПЕРТНАЯ ОРГАНИЗАЦИЯ**

Общество с ограниченной ответственностью

Инженерно-технический центр

«Диагностика, исследование, анализ, техническая  
экспертиза»

тел/факс:(47148)5-39-39,  
7-90-53,7-90-54

E-mail: diatek2008@mail.ru

Адрес: 307179, Курская область, г. Железногорск, ул.  
Маршала Жукова, дом 10, корпус 4, помещение 1

---

Заказчик: Администрация Студенокского сельсовета Железногорского района  
Курской области

**Благоустройство дворовой территории жилых  
домов №15 по ул. Советская в посёлке Студенок  
Студенокского сельсовета Железногорского  
района Курской области**

Проектная документация

**Раздел 2. Схема планировочной организации земельного  
участка**

**07-11/18-ПЗУ**

Том 2

г. Железногорск

2018

**Российская Федерация**

Единая система оценки соответствия на объектах подконтрольных Федеральной службе  
по экологическому, технологическому и атомному надзору

**ЭКСПЕРТНАЯ ОРГАНИЗАЦИЯ**

Общество с ограниченной ответственностью

Инженерно-технический центр

«Диагностика, исследование, анализ, техническая  
экспертиза»

**ООО ИТЦ «ДИАТЭК»**

тел/факс:(47148)5-39-39,  
7-90-53,7-90-54

E-mail: diatek2008@mail.ru

Адрес: 307179, Курская область, г. Железногорск, ул.  
Маршала Жукова, дом 10, корпус 4, помещение 1

Заказчик: Администрация Студенокского сельсовета Железногорского района  
Курской области

**Благоустройство дворовой территории жилых  
домов №15 по ул. Советская в посёлке Студенок  
Студенокского сельсовета Железногорского  
района Курской области**

Проектная документация

**Раздел 2. Схема планировочной организации земельного  
участка**

**07-11/18-ПЗУ**

Том 2

Директор

ООО ИТЦ «ДИАТЭК»

\_\_\_\_\_ В.В. Симин

г. Железногорск

2018

# СОДЕРЖАНИЕ

|  | Стр. |
|--|------|
| Состав проекта                                       | 3    |
| Текстовая часть                                      | 4    |
| Графическая часть:                                   |      |
| 1 Ситуационный план                                  | 5    |
| 2 Схема благоустройства дворовой территории дома №15 | 6    |
| 3 Узел установки скамейки. Узел установки урны       | 7    |

|  |          |      |        |         |      |                  |      |        |  |  |
|--|----------|------|--------|---------|------|------------------|------|--------|--|--|
| Согласовано:   |          |      |        |         |      |                  |      |        |  |  |
| Взам. инв. N   |          |      |        |         |      |                  |      |        |  |  |
| Подпись и дата   |          |      |        |         |      |                  |      |        |  |  |
| Инв. N подл.   |          |      |        |         |      |                  |      |        |  |  |
| Изм.   | Кол. лч. | Лист | № док. | Подпись | Дата | 07-11/18-ПЗУ     |      |        |  |  |
| ГИП  |          |      |        |         |      | Стадия           | Лист | Листов |  |  |
| Проверил   |          |      |        |         |      | П                | 1    | 1      |  |  |
| Разработал   |          |      |        |         |      | ООО ИТЦ "ДИАТЭК" |      |        |  |  |
| Благоустройство дворовой территории<br>жилых домов N 15<br>ул. Советская в посёлке Студенок<br>Студенокского сельсовета<br>Железногорского района Курской области<br>Содержание тома |          |      |        |         |      |                  |      |        |  |  |

### Состав проекта

| Номер тома | Наименование раздела и подраздела проектной документации | Шифр раздела |
|------------|--|--------------|
| Том 1      | Пояснительная записка                                    | 07-11/18-ПЗ  |
| Том 2      | Схема планировочной организации земельного участка       | 07-11/18-ПЗУ |
| Том 11     | Смета на строительство                                   | 07-11/18-СМ  |
|            |  |              |
|            |  |              |
|            |  |              |
|            |  |              |
|            |  |              |
|            |  |              |

|             |  |  |  |
|-------------|--|--|--|
| Согласовано |  |  |  |
|             |  |  |  |
|             |  |  |  |

|              |  |
|--------------|--|
| Взам. инв. № |  |
| Подп. и дата |  |
| Инв. № подл. |  |

|      |         |      |       |       |      |                               |                  |      |        |
|------|---------|------|-------|-------|------|-------------------------------|------------------|------|--------|
|      |         |      |       |       |      | 07-11/18-СП                   |                  |      |        |
| Изм. | Кол.уч. | Лист | № док | Подп. | Дата | Состав проектной документации | Стадия           | Лист | Листов |
|      |         |      |       |       |      |                               | П                | 1    | 1      |
|      |         |      |       |       |      |                               | ООО ИТЦ "ДИАТЭК" |      |        |

Данный проект "Благоустройство дворовой территории жилых домов №15" разработан на основании технического задания на проектирование, выданного заказчиком, дефектной ведомостью и ведомостью объемов работ.

Проект выполнен для ведения работ в летних условиях.  
 Проектом благоустройства дворовой территории жилых домов предусматривается :

- установка скамеек;
- установка урн;

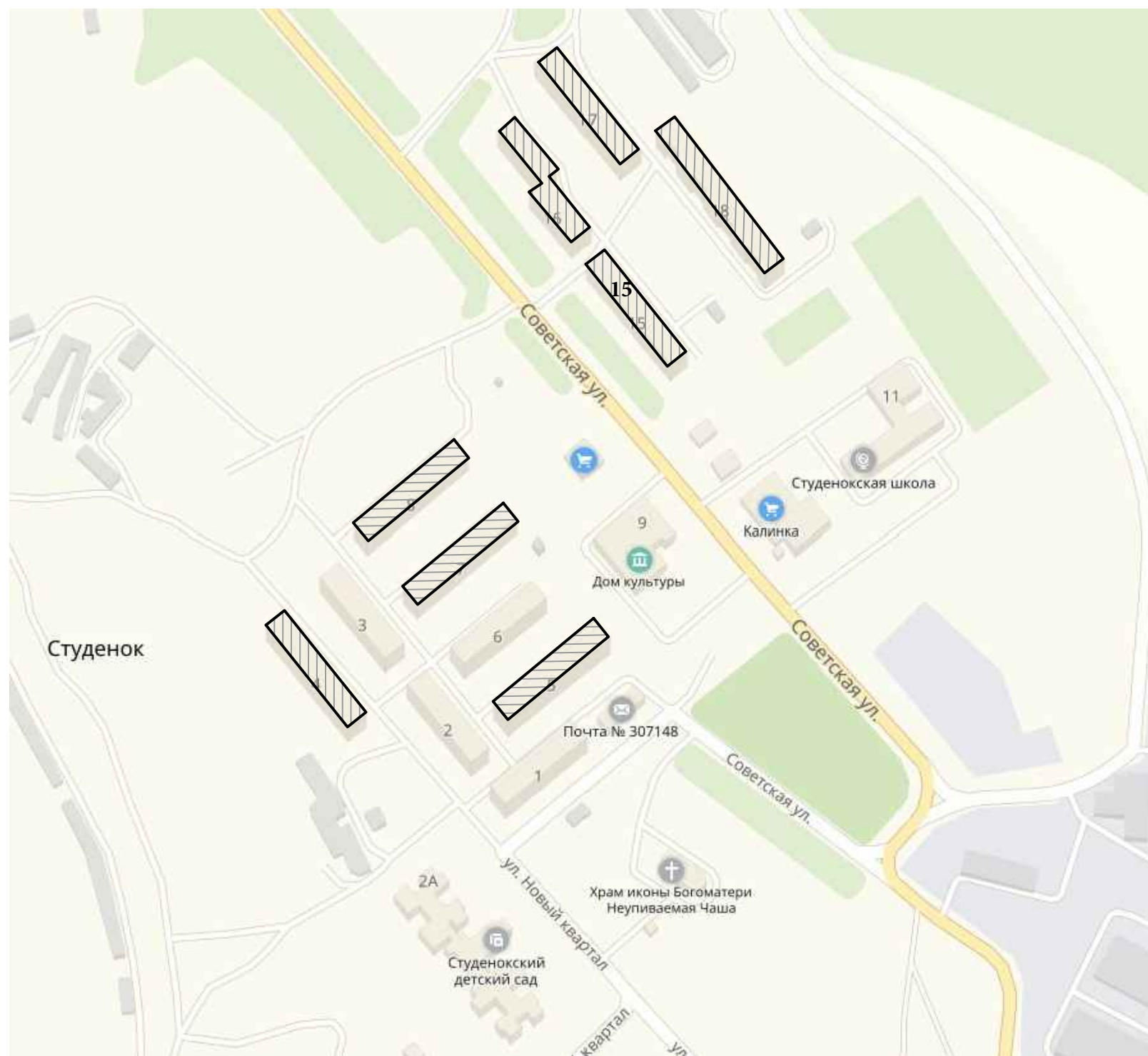
Данный объем работ является минимальным требованием для благоустройства дворовых территорий многоквартирных жилых домов.

|              |  |
|--------------|--|
| Согласовано: |  |
|              |  |
|              |  |
|              |  |

|                |  |
|----------------|--|
| Взам. инв. N   |  |
| Подпись и дата |  |

|              |          |      |        |         |      |   |                  |      |        |
|--------------|----------|------|--------|---------|------|---|------------------|------|--------|
|              |          |      |        |         |      | 07-11/18-ПЗУ  |                  |      |        |
| Изм.         | Кол. чч. | Лист | № док. | Подпись | Дата |   |                  |      |        |
| Инв. N подл. |          |      |        |         |      | Благоустройство дворовой территории<br>жилых домов N15<br>ул. Советская в посёлке Студенок<br>Студенокского сельсовета<br>Железногорского района Курской области<br>Текстовая часть | Стадия           | Лист | Листов |
|              |          |      |        |         |      |   | П                | 1    | 1      |
|              |          |      |        |         |      |   | ООО ИТЦ "ДИАТЭК" |      |        |

# Ситуационный план



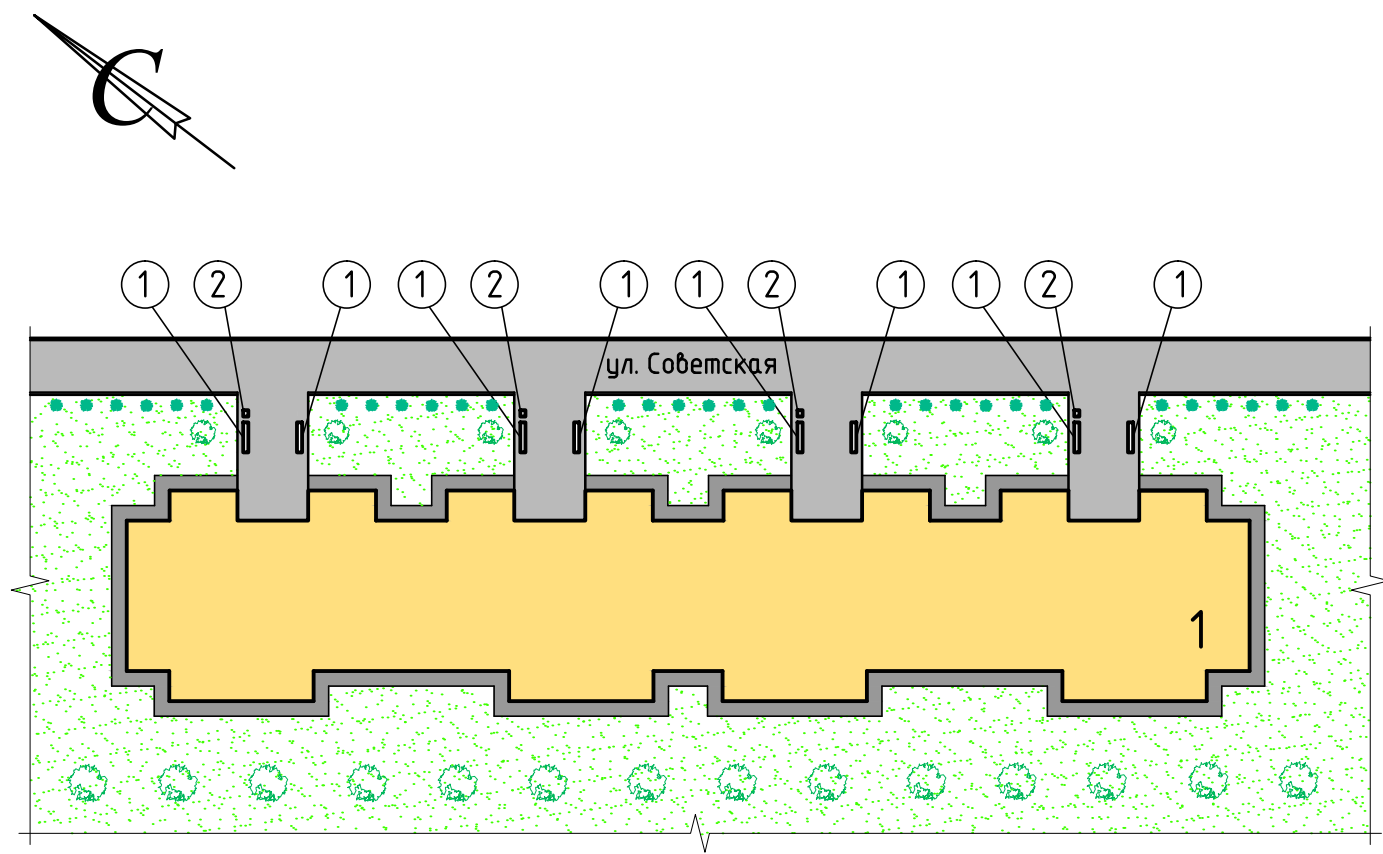
## Условные обозначения

| Изображение на плане | Наименование  |
|----------------------|---|
|                      | Проектируемые участки благоустройства дворовой территории |
|                      |   |
|                      |   |

|         |            |        |         |      |                   |   |                  |        |
|---------|------------|--------|---------|------|-------------------|---|------------------|--------|
|         |            |        |         |      |                   | 07-11/18-ПЗУ  |                  |        |
|         |            |        |         |      |                   | Благоустройство дворовой территории жилых домов №15 по ул. Советская в посёлке Студенок Студенокского сельсовета Железногорского района Курской области |                  |        |
| Изм.    | Кол.ч/лист | Индок. | Подпись | Дата |                   |   |                  |        |
|         |            |        |         |      |                   | Стадия  | Лист             | Листов |
|         |            |        |         |      |                   | п   |                  |        |
| Пробер. |            |        |         |      | Ситуационный план |   | ООО ИТЦ "ДИАТЭК" |        |
| Разраб. |            |        |         |      |                   |   |                  |        |

|                |  |
|----------------|--|
| Согласовано    |  |
| Взам. инб. №   |  |
| Подпись и дата |  |
| Инб. № подл.   |  |

### Схема благоустройства дворовой территории жилого дома №15



### Спецификация зданий и сооружений

| Номер на плане | Наименование              | Координаты   |
|----------------|---------------------------|--------------|
| 1              | Жилой многоквартирный дом | Существующий |
|                |                           |              |
|                |                           |              |
|                |                           |              |

### Ведомость малых архитектурных форм

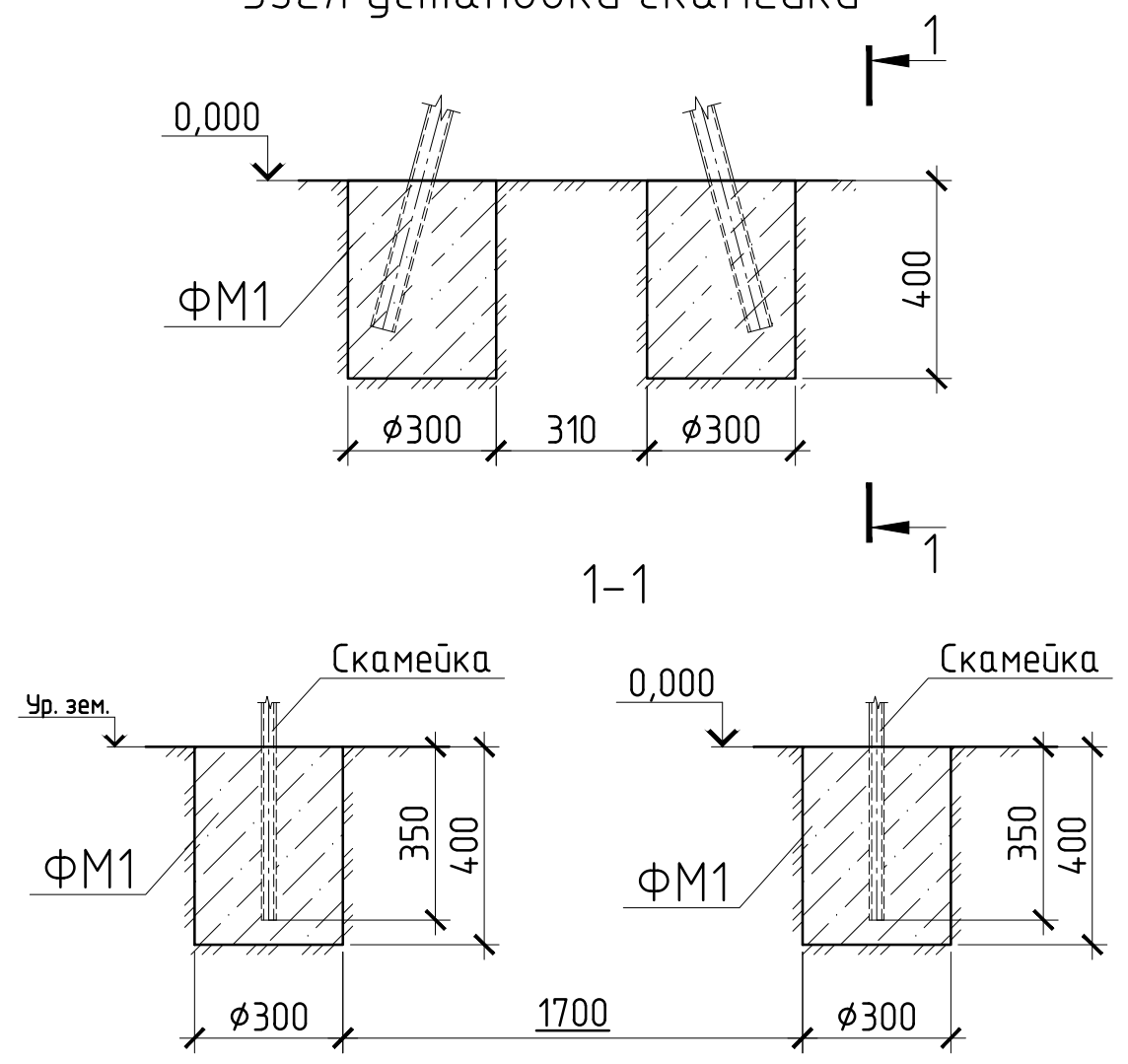
| № п.п. | Обозначение | Наименование                   | Кол-во | Примечание |
|--------|-------------|--------------------------------|--------|------------|
| 1      |             | Скамья со спинкой 1800x340x950 | 8      |            |
| 2      |             | Урна металлическая 470x200x800 | 4      |            |
|        |             |                                |        |            |

|                |  |  |  |
|----------------|--|--|--|
| Согласовано    |  |  |  |
| Взам. инв. №   |  |  |  |
| Подпись и дата |  |  |  |
| Инв. № подл.   |  |  |  |

|   |       |      |       |                  |        |
|---|-------|------|-------|------------------|--------|
| 07-11/18-ПЗУ  |       |      |       |                  |        |
| Благоустройство дворовой территории жилых домов №15 по ул. Советская в посёлке Студенок Студенокского сельсовета Железногорского района Курской области |       |      |       |                  |        |
| Изм.  | Кол.ч | Лист | Идок. | Подпись          | Дата   |
|   |       |      |       |                  |        |
|   |       |      |       |                  |        |
|   |       |      |       |                  |        |
|   |       |      |       |                  |        |
| Провер.   |       |      |       |                  |        |
| Разраб.   |       |      |       |                  |        |
| Схема благоустройства дворовой территории жилого дома №15   |       |      |       | Стадия           | Лист   |
|   |       |      |       | п                | Листов |
|   |       |      |       | ООО ИТЦ "ДИАТЭК" |        |

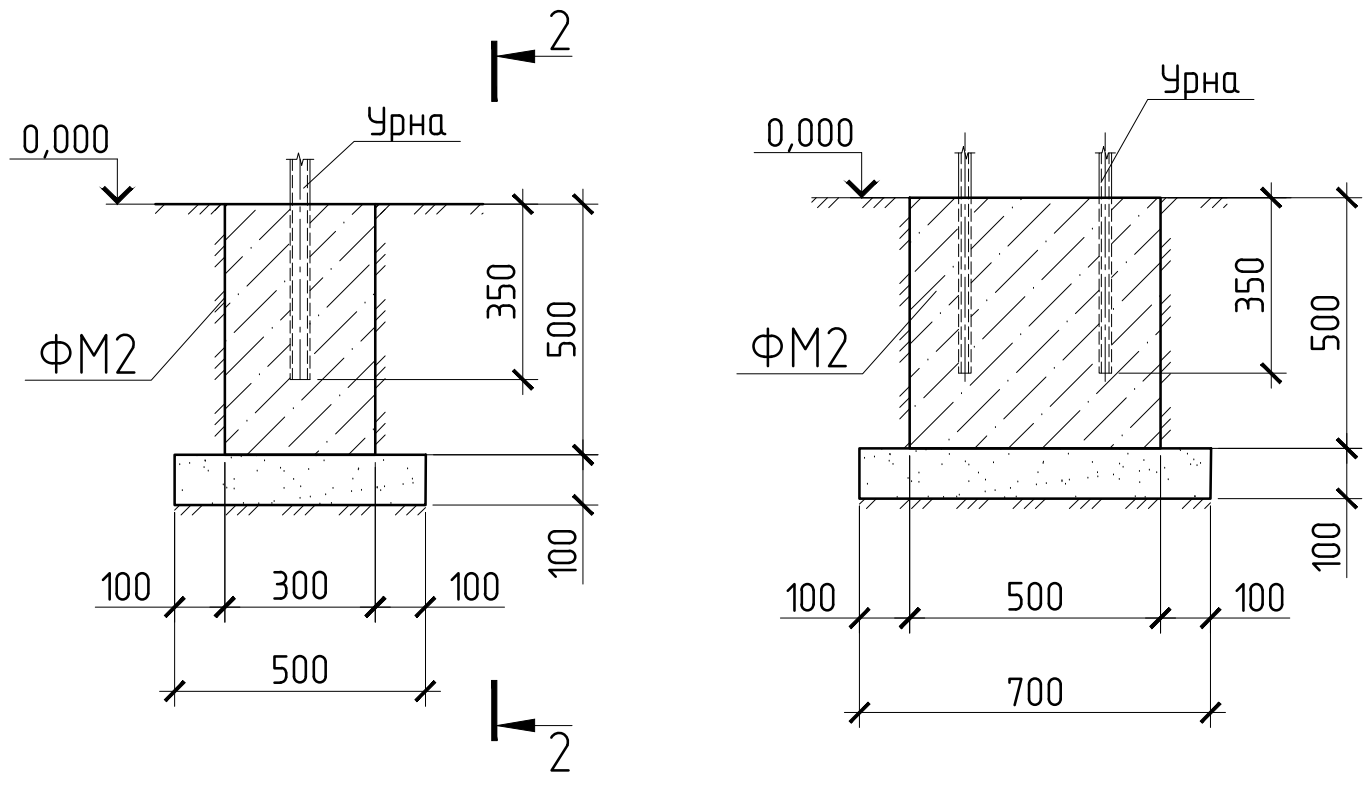
Спецификация к данному листу

Узел установки скамейки



| Поз. | Наименование | Обозначение             | Кол. | Масса ед., кг | Примечание |
|------|--------------|-------------------------|------|---------------|------------|
|      |              | Фундамент ФМ1           | 4    |               |            |
|      |              | <u>Материалы</u>        |      |               |            |
|      |              | Бетон кл.В 15, W6, F75  |      |               | v=0.028 м³ |
|      |              | Фундамент ФМ2           | 1    |               |            |
|      |              | <u>Материалы</u>        |      |               |            |
|      |              | Бетон кл.В 15, W6, F75  |      |               | v=0.075 м³ |
|      |              | Песок по ГОСТ 8736-2014 |      |               | v=0.035 м³ |

Узел установки урны



Инв. N подл. | Подпись и дата | Взам. инв. N | Согласовано:

|          |        |      |        |         |      |   |      |        |
|----------|--------|------|--------|---------|------|---|------|--------|
|          |        |      |        |         |      | 07-11/18-ПЗУ  |      |        |
|          |        |      |        |         |      | Благоустройство дворовой территории жилых домов N15<br>по ул. Советская в посёлке Студенок Студенокского сельсовета<br>Железногорского района Курской области |      |        |
| Изм.     | Кол.ч. | Лист | N док. | Подпись | Дата | Стадия  | Лист | Листов |
|          |        |      |        |         |      | П   |      |        |
| Проверил |        |      |        |         |      | ООО ИТЦ "ДИАТЭК"  |      |        |
| Разраб.  |        |      |        |         |      |   |      |        |