

Российская Федерация

Единая система оценки соответствия на объектах подконтрольных Федеральной службе
по экологическому, технологическому и атомному надзору

~~ООО ИТЦ "ДИАТЭК"~~

ЭКСПЕРТНАЯ ОРГАНИЗАЦИЯ

Общество с ограниченной ответственностью

Инженерно-технический центр

«Диагностика, исследование, анализ, техническая
экспертиза»

тел/факс:(47148)5-39-39,
7-90-53,7-90-54

E-mail: diatek2008@mail.ru

Адрес: 307179, Курская область, г. Железногорск, ул.
Маршала Жукова, дом 10, корпус 4, помещение 1

Заказчик: Администрация Студенокского сельсовета Железногорского района
Курской области

**Благоустройство дворовой территории жилых
домов №16 по ул. Советская в посёлке Студенок
Студенокского сельсовета Железногорского
района Курской области**

Проектная документация

**Раздел 2. Схема планировочной организации земельного
участка**

08-11/18-ПЗУ

Том 2

г. Железногорск

2018

Российская Федерация

Единая система оценки соответствия на объектах подконтрольных Федеральной службе
по экологическому, технологическому и атомному надзору

ЭКСПЕРТНАЯ ОРГАНИЗАЦИЯ

Общество с ограниченной ответственностью

Инженерно-технический центр

«Диагностика, исследование, анализ, техническая
экспертиза»

ООО ИТЦ «ДИАТЭК»

тел/факс:(47148)5-39-39,
7-90-53,7-90-54

E-mail: diatek2008@mail.ru

Адрес: 307179, Курская область, г. Железногорск, ул.
Маршала Жукова, дом 10, корпус 4, помещение 1

Заказчик: Администрация Студенокского сельсовета Железногорского района
Курской области

**Благоустройство дворовой территории жилых
домов №16 по ул. Советская в посёлке Студенок
Студенокского сельсовета Железногорского
района Курской области**

Проектная документация

**Раздел 2. Схема планировочной организации земельного
участка**

08-11/18-ПЗУ

Том 2

Директор

ООО ИТЦ «ДИАТЭК»

_____ В.В. Симин

г. Железногорск

2018

СОДЕРЖАНИЕ

	Стр.
Состав проекта	3
Текстовая часть	4
Графическая часть:	
1 Ситуационный план	5
2 Схема благоустройства дворовой территории дома №16	6
3 Узел установки скамейки. Узел установки урны	7

Согласовано:									
Взам. инв. N									
Подпись и дата									
Инв. N подл.									
Изм.	Кол. лч.	Лист	№ док.	Подпись	Дата	08-11/18-ПЗУ			
ГИП						Стадия	Лист	Листов	
Проверил						П	1	1	
Разработал						ООО ИТЦ "ДИАТЭК"			
						Благоустройство дворовой территории жилых домов N16 ул. Советская в посёлке Студенок Студенокского сельсовета Железногорского района Курской области Содержание тома			

Данный проект "Благоустройство дворовой территории жилых домов №16" разработан на основании технического задания на проектирование, выданного заказчиком, дефектной ведомостью и ведомостью объемов работ.

Проект выполнен для ведения работ в летних условиях.
 Проектом благоустройства дворовой территории жилых домов предусматривается :

- установка скамеек;
- установка урн;

Данный объем работ является минимальным требованием для благоустройства дворовых территорий многоквартирных жилых домов.

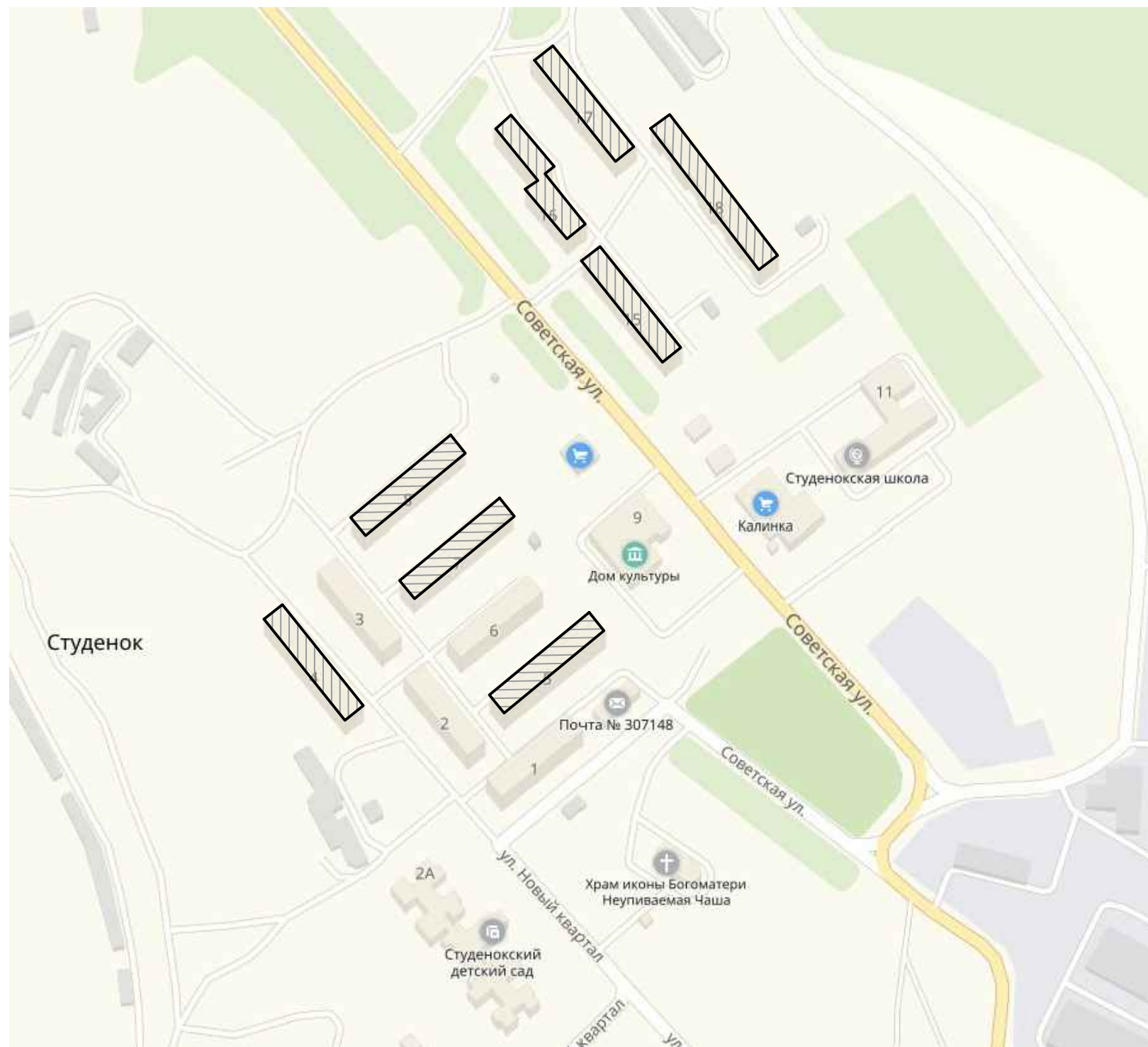
Согласовано:	

Взам. инв. N	
Подпись и дата	

Инв. N подл.	
ГИП	
Проверил	
Исполнил	

						08-11/18-ПЗУ					
Изм.	Кол. чч.	Лист	№ док.	Подпись	Дата						
						Благоустройство дворовой территории жилых домов N16	Стадия	Лист	Листов		
						ул. Советская в посёлке Студенок Студенокского сельсовета Железнодорожного района Курской области			П	1	1
						Текстовая часть			ООО ИТЦ "ДИАТЭК"		

Ситуационный план



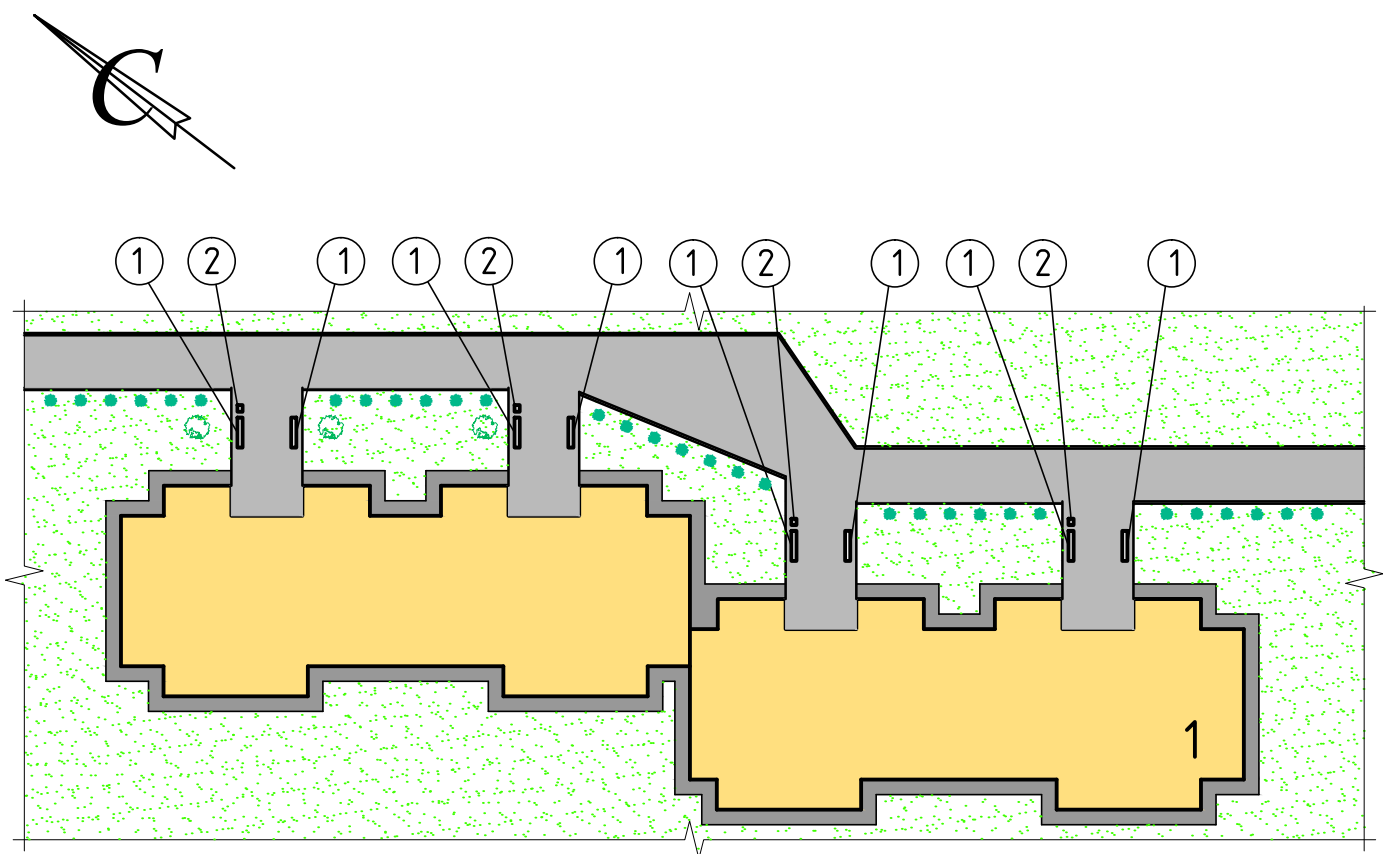
Согласовано	
Взам. инв. №	
Подпись и дата	
Инв. № подл.	

Условные обозначения

Изображение на плане	Наименование
	Проектируемые участки благоустройства дворовой территории

						08-11/18-ПЗУ		
						Благоустройство дворовой территории жилых домов №16 по ул. Советская в посёлке Студенок Студенокского сельсовета Железногорского района Курской области		
Изм.	Кол.ч/лист	Индок.	Подпись	Дата				
						Стадия	Лист	Листов
						п		
Провер.					Ситуационный план		ООО ИТЦ "ДИАТЭК"	
Разраб.								

Схема благоустройства дворовой территории жилого дома №16



Спецификация зданий и сооружений

Номер на плане	Наименование	Координаты
1	Жилой многоквартирный дом	Существующий

Ведомость малых архитектурных форм

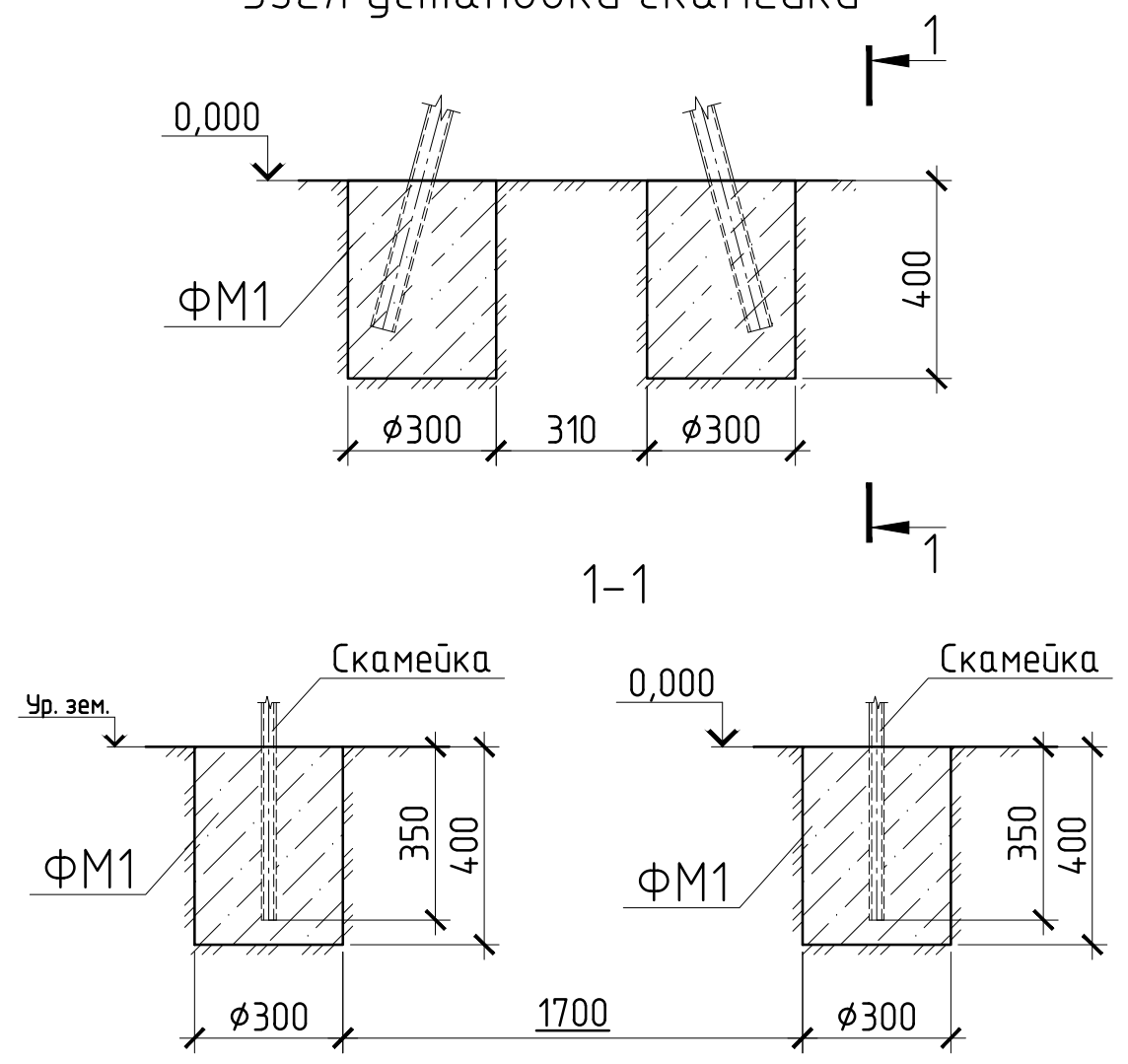
№ п.п.	Обозначение	Наименование	Кол-во	Примечание
1		Скамья со спинкой 1800x340x950	8	
2		Урна металлическая 470x200x800	4	

Согласовано			
Взам. инв. №			
Подпись и дата			
Инв. № подл.			

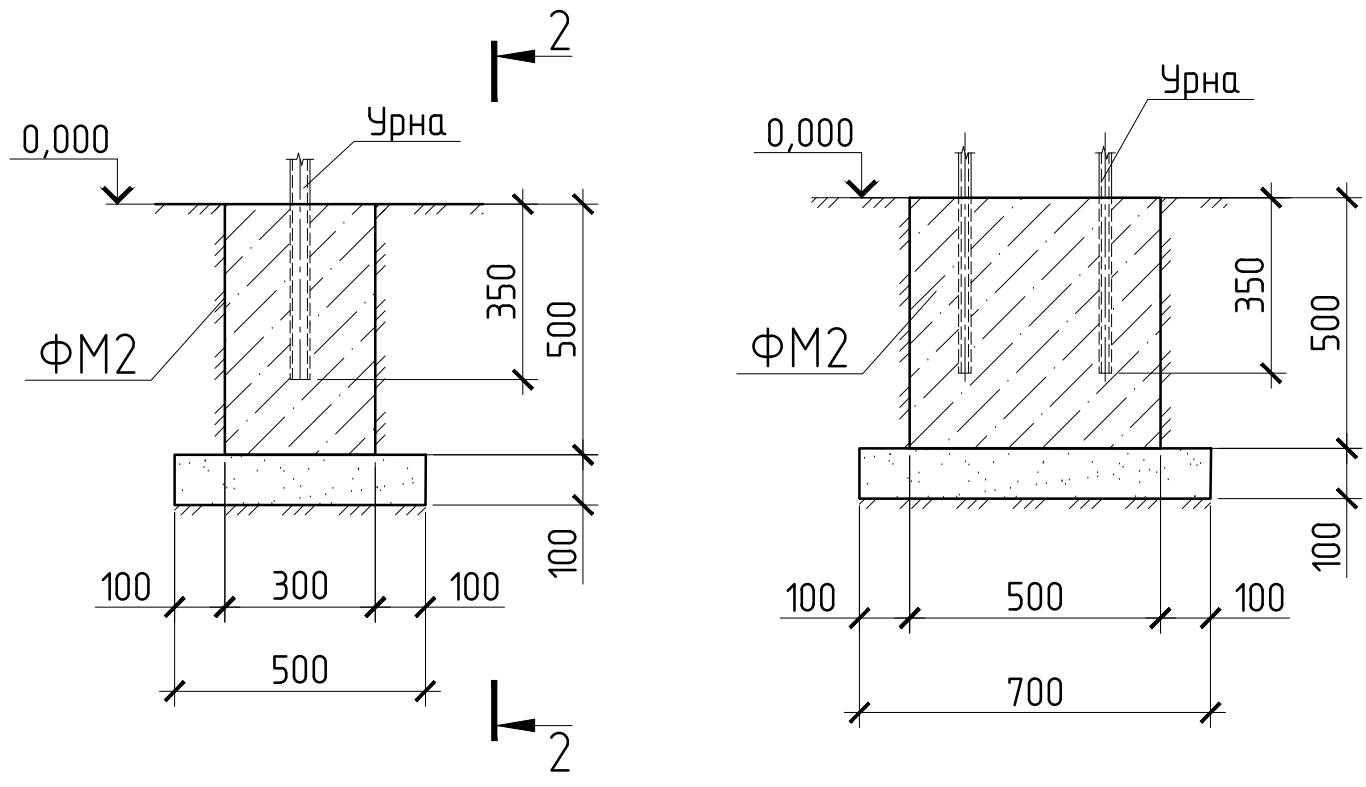
										08-11/18-ПЗУ		
										Благоустройство дворовой территории жилых домов №16 по ул. Советская в посёлке Студенок Студенокского сельсовета Железногорского района Курской области		
Изм.	Кол.ч	Лист	Идок.	Подпись	Дата					Стадия	Лист	Листов
										п		
Провер.												
Разраб.										Схема благоустройства дворовой территории жилого дома №16		ООО ИТЦ "ДИАТЭК"

Спецификация к данному листу

Узел установки скамейки



Узел установки урны



Поз.	Наименование	Обозначение	Кол.	Масса ед., кг	Примечание
		<u>Фундамент ФМ1</u>	4		
		<u>Материалы</u>			
		Бетон кл.В 15, W6, F75			v=0.028 м ³
		<u>Фундамент ФМ2</u>	1		
		<u>Материалы</u>			
		Бетон кл.В 15, W6, F75			v=0.075 м ³
		Песок по ГОСТ 8736-2014			v=0.035 м ³

Согласовано:	
Взам. инб. N	
Подпись и дата	
Инб. N подл.	

						08-11/18-ПЗУ		
						Благоустройство дворовой территории жилых домов N16 по ул. Советская в посёлке Студенок Студенокского сельсовета Железногорского района Курской области		
Изм.	Кол.ч.	Лист	N док.	Подпись	Дата	Стадия	Лист	Листов
						П		
Проверил						Узел установки скамейки.		
Разраб.						Узел установки урны		
						ООО ИТЦ "ДИАТЭК"		