

Российская Федерация

Единая система оценки соответствия на объектах подконтрольных Федеральной службе
по экологическому, технологическому и атомному надзору

~~ООО ИТЦ "ДИАТЭК"~~

ЭКСПЕРТНАЯ ОРГАНИЗАЦИЯ

Общество с ограниченной ответственностью

Инженерно-технический центр

«Диагностика, исследование, анализ, техническая
экспертиза»

тел/факс:(47148)5-39-39,
7-90-53,7-90-54

E-mail: diatek2008@mail.ru

Адрес: 307179, Курская область, г. Железнодорожск, ул.
Маршала Жукова, дом 10, корпус 4, помещение 1

Заказчик: Администрация Студенокского сельсовета Железнодорожского района
Курской области

**Благоустройство дворовой территории жилых
домов №18 по ул. Советская в посёлке Студенок
Студенокского сельсовета Железнодорожского
района Курской области**

Проектная документация

**Раздел 2. Схема планировочной организации земельного
участка**

10-11/18-ПЗУ

Том 2

г. Железнодорожск

2018

Российская Федерация

Единая система оценки соответствия на объектах подконтрольных Федеральной службе
по экологическому, технологическому и атомному надзору

ЭКСПЕРТНАЯ ОРГАНИЗАЦИЯ

Общество с ограниченной ответственностью

Инженерно-технический центр

«Диагностика, исследование, анализ, техническая
экспертиза»

~~ООО ИТЦ «ДИАТЭК»~~

тел/факс:(47148)5-39-39,
7-90-53,7-90-54

E-mail: diatek2008@mail.ru

Адрес: 307179, Курская область, г. Железногорск, ул.
Маршала Жукова, дом 10, корпус 4, помещение 1

Заказчик: Администрация Студенокского сельсовета Железногорского района
Курской области

**Благоустройство дворовой территории жилых
домов №18 по ул. Советская в посёлке Студенок
Студенокского сельсовета Железногорского
района Курской области**

Проектная документация

**Раздел 2. Схема планировочной организации земельного
участка**

10-11/18-ПЗУ

Том 2

Директор

ООО ИТЦ «ДИАТЭК»

_____ В.В. Симин

г. Железногорск

2018

СОДЕРЖАНИЕ

	Стр.
Состав проекта	3
Текстовая часть	4
Графическая часть:	
1 Ситуационный план	5
2 Схема благоустройства дворовой территории дома №18	6
3 Узел установки скамейки. Узел установки урны	7

Согласовано:									
Взам. инв. N									
Подпись и дата									
Инв. N подл.									
Изм.	Кол. чч.	Лист	№ док.	Подпись	Дата	10-11/18-ПЗУ			
Г И П						Стадия	Лист	Листов	
Проверил						П	1	1	
Разработал						ООО ИТЦ "ДИАТЭК"			
						Благоустройство дворовой территории жилых домов N18 ул. Советская в посёлке Студенок Студенокского сельсовета Железногорского района Курской области Содержание тома			

Данный проект "Благоустройство дворовой территории жилых домов №18" разработан на основании технического задания на проектирование, выданного заказчиком, дефектной ведомостью и ведомостью объемов работ.

Проект выполнен для ведения работ в летних условиях.
 Проектом благоустройства дворовой территории жилых домов предусматривается :

- установка скамеек;
- установка урн;

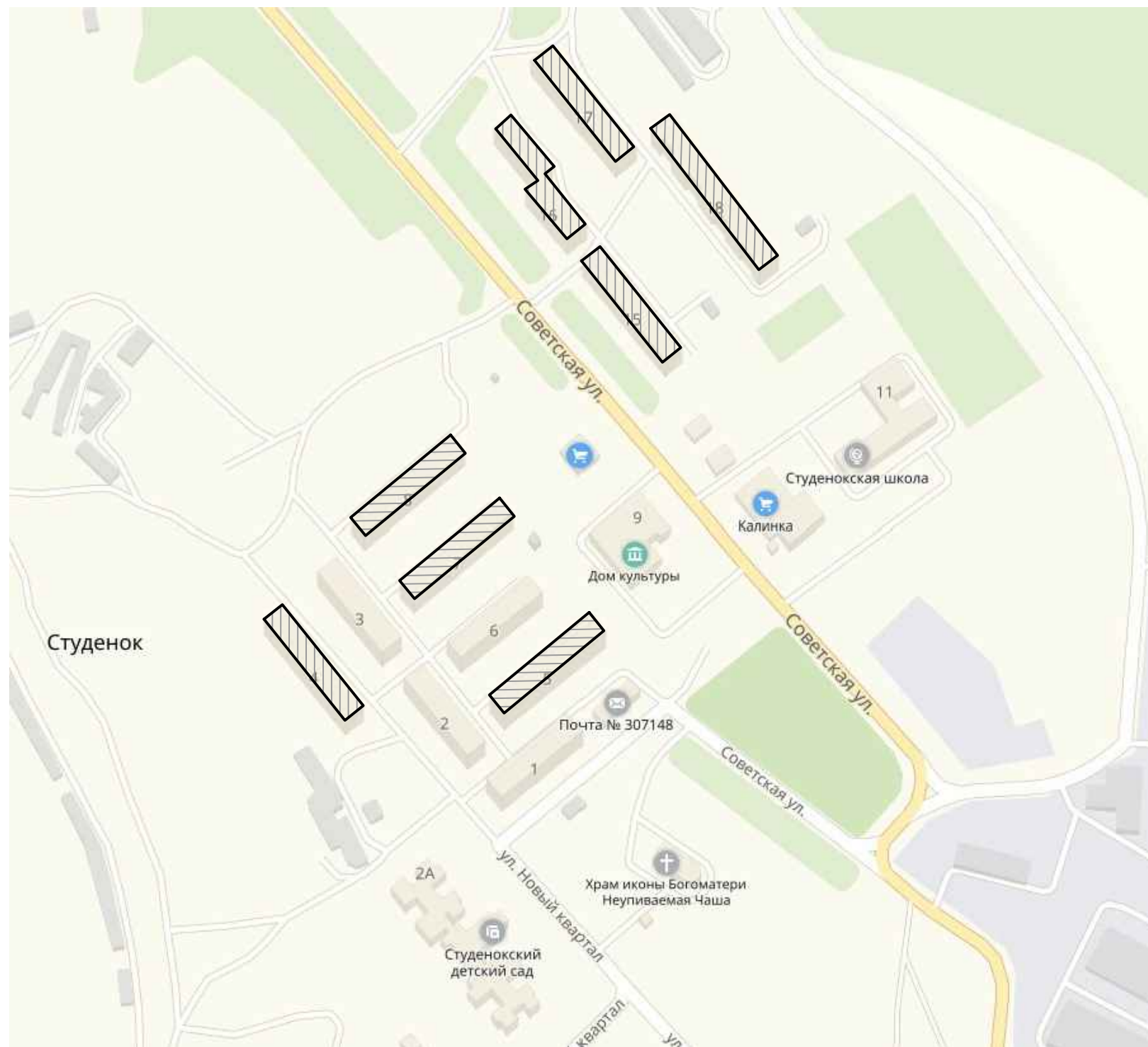
Данный объем работ является минимальным требованием для благоустройства дворовых территорий многоквартирных жилых домов.

Согласовано:	

Взам. инв. N	
Подпись и дата	

						10-11/18-ПЗУ			
Изм.	Кол. чч.	Лист	№ док.	Подпись	Дата				
Инв. N подл.						Благоустройство дворовой территории жилых домов N 18 по ул. Советская в посёлке Студенок Студенокского сельсовета Железногорского района Курской области Текстовая часть	Стадия	Лист	Листов
							П	1	1
							ООО ИТЦ "ДИАТЭК"		

Ситуационный план



Согласовано	
Взам. инб. №	
Подпись и дата	
Инб. и подл.	

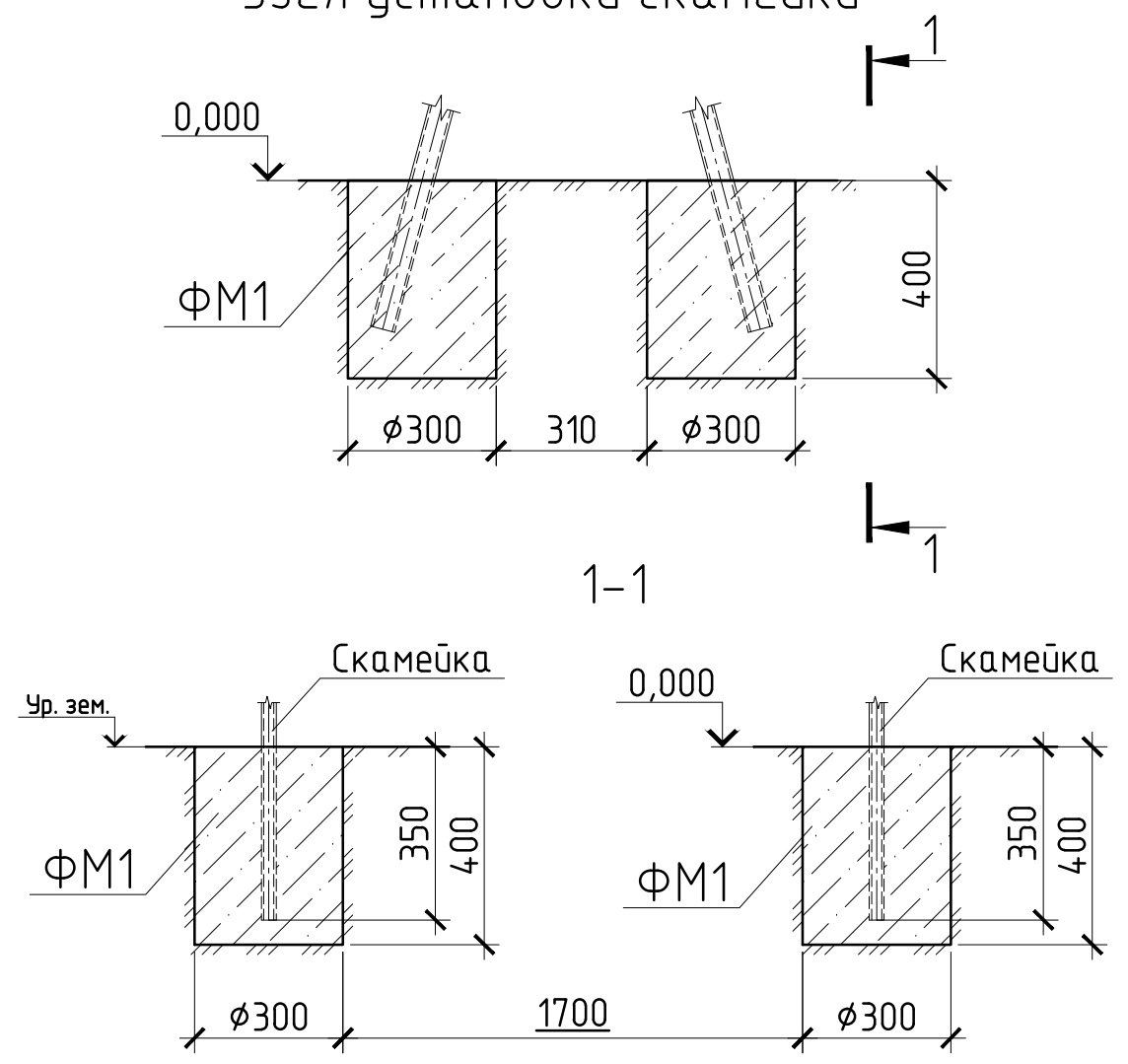
Условные обозначения

Изображение на плане	Наименование
	Проектируемые участки благоустройства дворовой территории

						10-11/18-ПЗУ		
						Благоустройство дворовой территории жилых домов №18 по ул. Советская в посёлке Студенок Студенокского сельсовета Железногорского района Курской области		
Изм.	Кол.ч/лист	Ндок.	Подпись	Дата				
						Стадия	Лист	Листов
						п		
Провер.					Ситуационный план		ООО ИТЦ "ДИАТЭК"	
Разраб.								

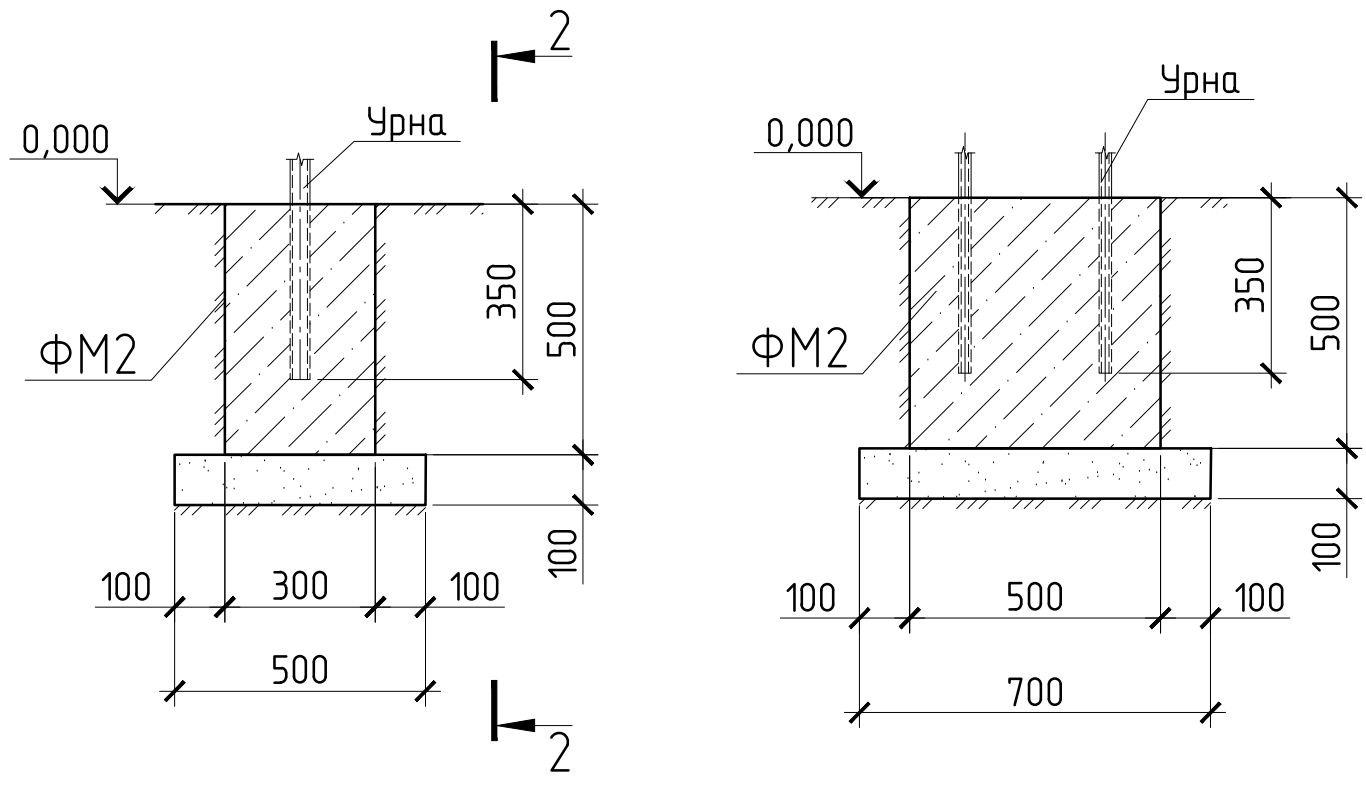
Спецификация к данному листу

Узел установки скамейки



Поз.	Наименование	Обозначение	Кол.	Масса ед., кг	Примечание
		<u>Фундамент ФМ1</u>	4		
		<u>Материалы</u>			
		Бетон кл.В 15, W6, F75			v=0.028 м³
		<u>Фундамент ФМ2</u>	1		
		<u>Материалы</u>			
		Бетон кл.В 15, W6, F75			v=0.075 м³
		Песок по ГОСТ 8736-2014			v=0.035 м³

Узел установки урны



Инв. № подл. Подпись и дата. Взам. инв. №. Согласовано:

10-11/18-ПЗУ					
Благоустройство дворовой территории жилых домов № 18 по ул. Советская в посёлке Студенок Студенокского сельсовета Железногорского района Курской области					
Изм.	Кол.ч.	Лист	№ док.	Подпись	Дата
				Стадия	Лист
				П	
				Листов	
				ООО ИТЦ "ДИАТЭК"	
Проверил				Узел установки скамейки. Узел установки урны	
Разраб.					